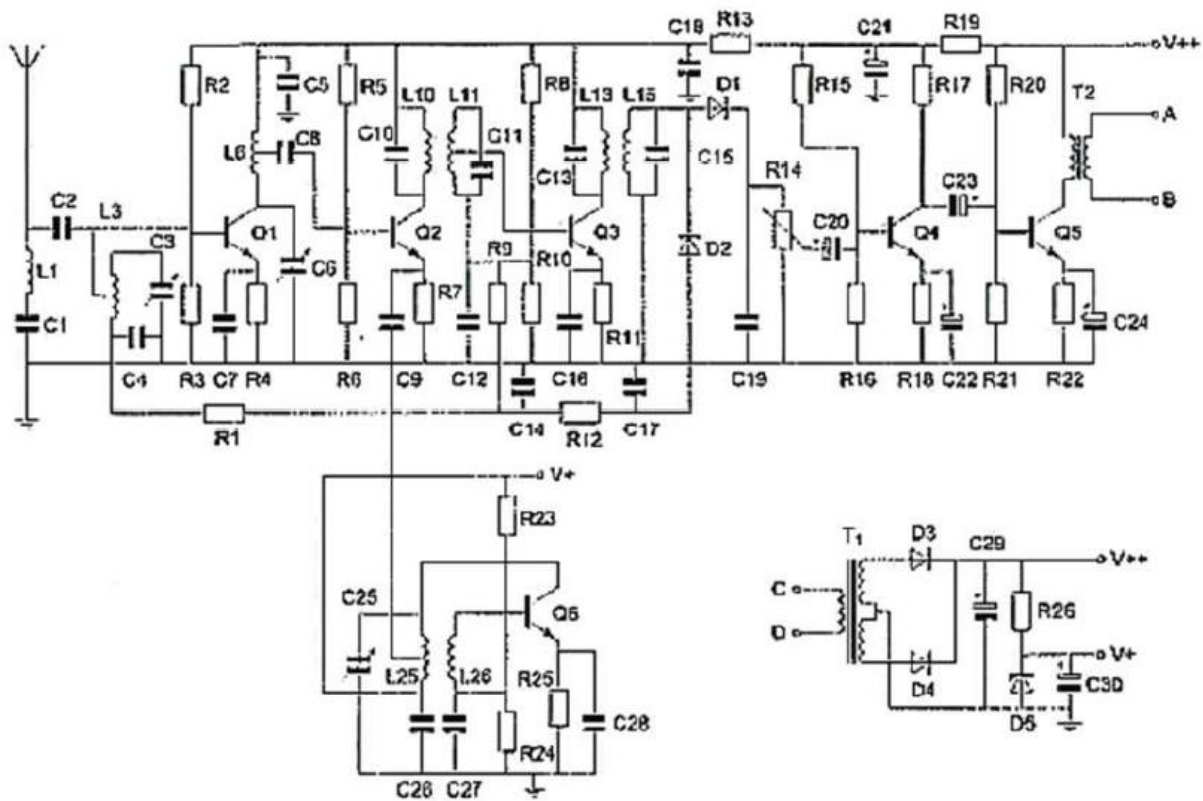


20180905 Novice Antw

01

Transformator T2 dient voor het:



- a verkrijgen van de juiste voedingsspanning
- b opwekken van de BFO-spanning
- c **aanpassen aan de luidspreker-impedantie** >>>>

02

Halfgeleidend materiaal wordt het meest toegepast in een:

- a smoorspoel
- b **transistor** >>>>
- c condensator

03

Welke stof is een elektrische isolator?

- a ijzer
- b aluminium
- c **porselein** >>>>

04

Wanneer de frequentie van een radiogolf wordt verlaagd, dan:

- a blijft de golflengte constant
- b wordt de golflengte kleiner
- c **wordt de golflengte groter** >>>>

20180905 Novice Antw

05

Een amateurzender werkt op 2 meter met FM.
Zijn tegenstations melden dat de uitzending sterk vervormd is.
De zender werkt op de juiste frequentie.
De oorzaak van de vervorming is waarschijnlijk:

- a de frequentiezwaai van de zender is te groot >>>>>
- b een repeater draait de zijbanden om
- c de zendereindtrap is onvoldoende lineair

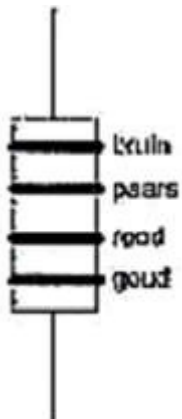
06

De maximaal toelaatbare stroom die continu door een 10 watt weerstand van 1000 ohm mag lopen is:

- a 1 A
- b 0,01 A
- c 0,1 A >>>>>

07

De waarde van deze weerstand is:



- a 1700 Ω - tolerantie 5 % >>>>>
- c 1700 Ω - tolerantie 10 %
- c 270 Ω - tolerantie 5 %

08

De hoogste werkelijke waarde van een 220 Ω weerstand met 5 % tolerantie is

- a 209 Ω
- b 231 Ω >>>>>
- c 225 Ω

20180905 Novice Antw

09

De hoogfrequent-verliezen van een condensator zijn het kleinst indien als dielektricum wordt toegepast:

- a polystyreen
- b **lucht** >>>>
- c keramiek

10

De eenheid van zelfinductie is:

- a ohm
- b **henry** >>>>
- c farad

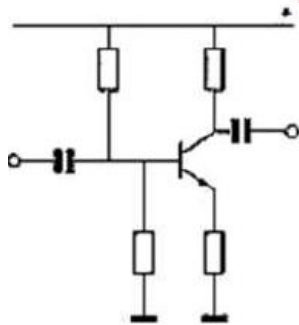
11

Eén van deze toepassingen van een transformator is niet juist:

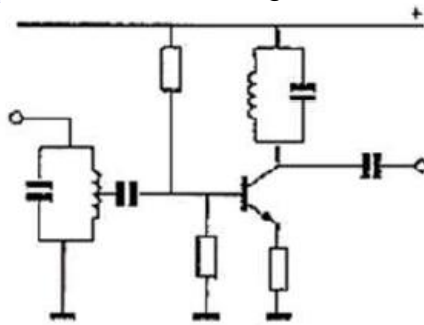
- a **versterken van vermogen** >>>>
- b aanpassen van antenne aan kabel
- c wijzigen van wisselspanning

12

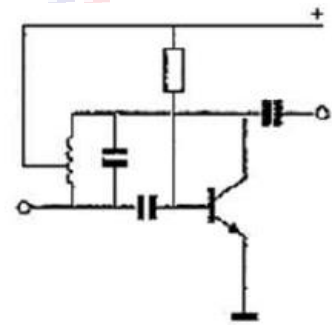
Als transistoroscillator kan het best worden gebruikt



schakeling 1



schakeling 2



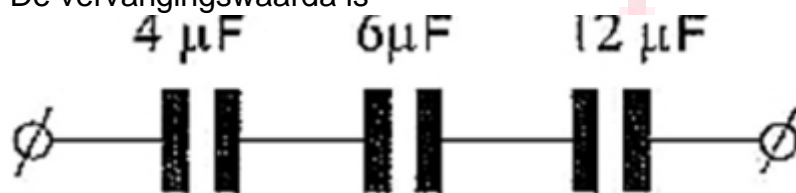
schakeling 3

- a **schakeling 3** >>>>
- b schakeling 1
- c schakeling 2

20180905 Novice Antw

13

De vervangingswaarde is



- a 22 microfarad
- b 0,5 microfarad
- c **2 microfarad** >>>>

14

In een hoogfrequentkring wordt een vaste condensator van 80 pF in serie geschakeld met een variabele condensator.

De capaciteit van de variabele condensator kan worden ingesteld tussen 20 en 80 pF

De kring zlet een capaciteitsvariatie van

- a **16 tot 40 pF** >>>>
- b 20 tot 80 pF
- c 4 tot 40 pF

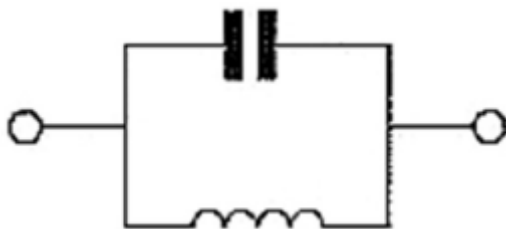
15

Indien bij een serlekring de zelfinductie en de capaciteit beiden verdubbeld worden zal de resonantiefrequentie:

- a 4 maal zo hoog worden
- b 2 maal zo hoog worden
- c **gehalveerd worden** >>>>

16

Dit is het schema van een:

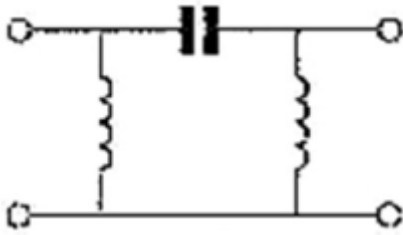


- a seriekring
- b **parallelkring** >>>>
- c laagdoorlaatfilter

20180905 Novice Antw

17

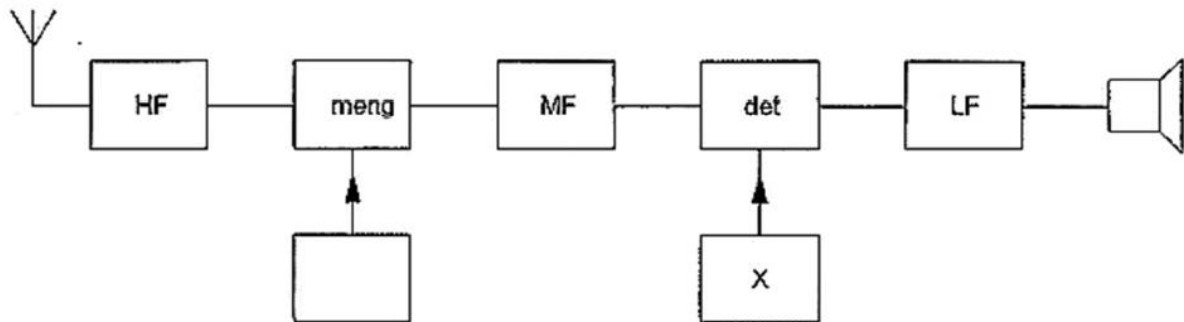
Dit is het schema van een:



- a banddoorlaatfilter
- b **hoogdoorlaatfilter** >>>>
- c bandsperfilter

18

Dit is het blokschema van een telegrafie-ontvanger. Het blokje gemerkt met X stelt voor de



- a discriminator
- b 1^{ste} oscillator
- c **BFO** >>>>

19

Een superheterodyne-ontvanger heeft geen hf-versterker. Draaien aan de afstemknop verandert de afstemfrequentie van:

- a de detector
- b de middenfrequent afstemkringen
- c **de oscillator en de antenne-ingang** >>>>

20

De zwevinge-oscillator (BFO) van een superheterodyne-ontvanger is nodig bij de oritvangst van:

- a FM (F3E)
- b AM (A3E)
- c **CW (A1A)** >>>>

20180905 Novice Antw

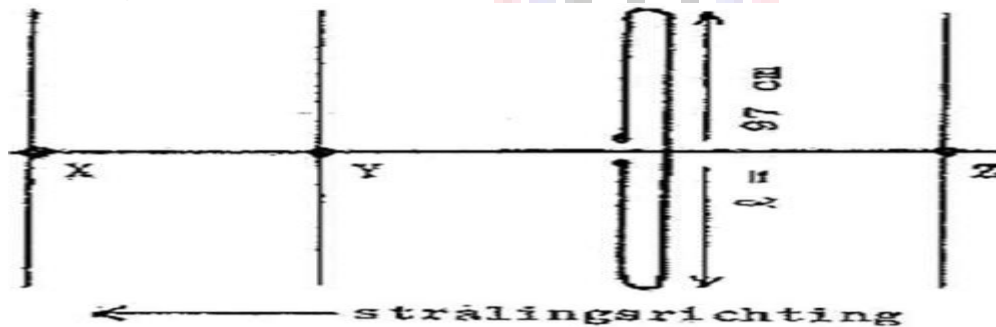
21

Harmonischen zijn:

- a frequenties als gevolg van merging tussen de oorspronkelijke frequentie en de modulatie
- b variaties van de draaggolffrequentie
- c **frequenties of veelvouden van de oorspronkelijke frequentie** >>>>

22

Hoe lang moeten de parasitaire elemexen X, Y en Z zijn ?



- a X = 105 cm; Y = 102 cm; Z = 92 cm
- b **X = 91 cm; Y = 92 cm; Z = 102 cm** >>>>
- c X = 92 cm; Y = 102 cm; Z = 105 cm

23

De antennevoedingslijn die het best dicht bij metalen objecten kan worden toegepast is:

- a open lijn
- b **coaxiale kabel** >>>>
- c twin-lead

24

Een zender is via een kabel met de antenne verbonden.

Door het toevoegen van een antennetuner tussen de zender en de kabel kan:

- a de antenne aan de kabel worden aangepast
- b **de zender aan de antenna-inrichting worden aangepast** >>>>
- c de zender worden afgestemd

25

Lange-afstandcommunicatie op hf-banden wordt mogelijk gemaakt door het afbuigen van radiogolven in de:

- a **ionosfeer** >>>>
- b stratosfeer
- c troposfeer

20180905 Novice Antw

26

Da golflengte van een signaal, dat gereflecteerd wordt door de F-laag kan zijn:

- a **10 m** >>>>
- b 10 cm
- c 1 m

27

Een lokaal station in de AM-omroepband wordt s-avonds onvervormd ontvangen. Tegelijkertijd wordt op een nabijgelegen frequentie een veraf gelegen station met zo nu en dan met ernstig vervormde modulatie ontvangen.

De meest waarschijnlijke oorzaak van deze vervorming is:

- a een plotselinge Iroposferische verstoring
- b een fout in de zender
- c **selectieve fading** >>>>

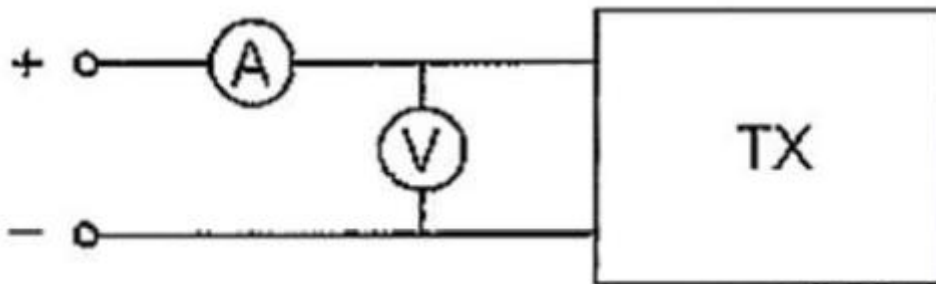
28

Radioverbindingen in de 2-meter band tussen stations op aarde vinden in het algemeen plaats via de:

- a ionosfeer
- b **troposfeer** >>>>
- c stratosfeer

29

Om het opgenomen vermogen van de zender zo nauwkeurig mogelijk te meten, dient de weerstand van de respectievelijke meetinstrumenten te zijn:



- a A-meter hoog; V-meter laag
- b **A-meter laag; V-meter hoog** >>>>
- c A-meter hoog ; V-meter hoog

30

In een elektronisch orgel treedt laagfrequentdetectie op.

Deze is het duidelijkst waameembaar bij:

- a **enkelzijbandmodulatie** >>>>
- b frequentiemodulatie
- c bij alle modulatie soorten

20180905 Novice Antw

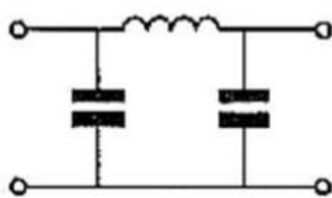
31

Laagfrequentdetectie wordt veroorzaakt door:

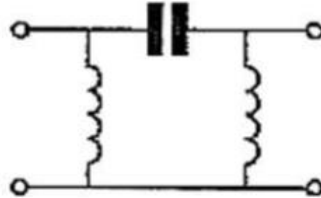
- a **niet-lineaire effecten van halfgeleiders** >>>>
- b niet-lineaire zendereindtrappen
- c onvoldoende harmonischen-onderdrukking van de zender

32

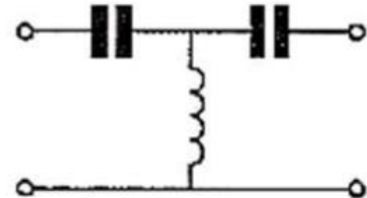
Er wordt storing ondervonden van de harmonischen van een amateurzender. Om de storing op te heffen dient in de antennekabel bij de zender het volgende filter te worden opgenomen:



filter 1



filter 2



filter 3

- a filter 3
- b **filter 1** >>>>
- c filter 2

33

Veiligheidsaarde wordt aangebracht met als doel:

- a **het chassis (massa) van de zendinstallatie op aardpotentiaal te brengen** >>>
- b de antenne-retourstroom mogelijk te maken
- c een mogelijk potentiaalverschil tussen de nul van het net en aarde op te heffen

34

Bewering 1:

Een enkelzijbandzender met onderdrukte draaggolf wordt gemoduleerd met een spraaksignaal.

De klasse van uitzending is J3E.

Bewering 2:

Een FM-zender zendt datasignalen uit.

De klasse van uitzending is F1D.

Wat is juist ?

- a alleen bewering 2
- b alleen bewering 1
- c **bewering 1 en bewering 2** >>>>

20180905 Novice Antw

35

In de algemene bepalingen van de Telecommunicatiewet komt de volgende definitie voor:

"(- X -): apparaten die naar hun aard bestemd zijn voor het zenden of het zenden en ontvangen van radiocommunicatiesignalen."

In plaats van (- X -) staat

- a radioversterkerapparaten
- b **radiozendapparaten** >>>>
- c radio-ontvangapparaten

36

Een registratie voor het gebruik van frequentieruimte voor het doen van onderzoeken door radiozendamateurs wordt uitgevoerd namens de Minister van:

- a Verkeer en Waterstaat
- b Binnenlandse Zaken
- c **Economische Zaken** >>>>

37

Een radiazendateur laat voor een georganiseerd radioamateur-peilevenement zijn zender werkend achter in het bos.

- a uitsluitend toegestaan als hiervoor toestemming van Agentschap Telecom is verkregen
- b **toegestaan** >>>>
- c niet toegestaan

38

In de "gebruikersbepalingen" is onder meer bepaald dat de radiozendateur:

- a **bij het gebruik van het amateurstation overlast in het radioverkeer dient te voorkomen** >>>>
- b tijdens de uitzendingen van een amateurstation hierbij altijd aanwezig dient te zijn
- c recht heeft op ongestoord gebruik van de aan de Amateurdienst toegewezen frequentiebanden

39

Op het vaste adres van de geregistreerde radiozendateur staat het amateurstation zodanig opgesteld dat door het Indrukken van de microfoonschakelaar de zender in bedrijf komt.

De radiozendateur is niet aanwezig.

- a **dit is in strijd met de voorschriften en beperkingen** >>>>
- b dit is toegestaan als het bewijs van registratie aanwezig is
- c de radiozendateur handelt correct als hij aan z'n huisgenoten heeft verteld dat niemand aan het amateurstation mag komen

20180905 Novice Antw

40

Een amateurstation zendt in spraak in de klasse van uitzending F3E.

Voor de voorgeschreven identificatie geldt dat het amateurstation mag uitzenden in:

- a alleen in F3E
- b onder andere F3E, G3E en R3E >>>>
- c elke klasse van uitzending

